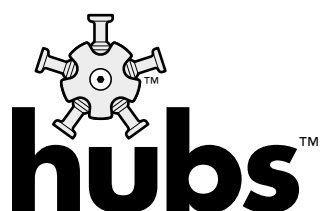
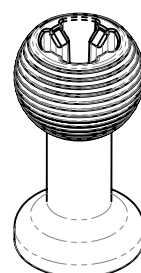
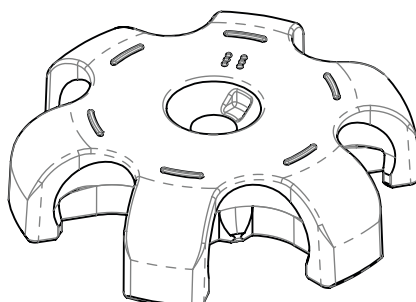
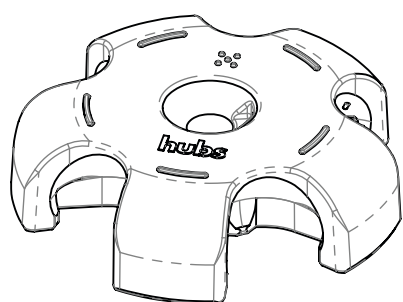
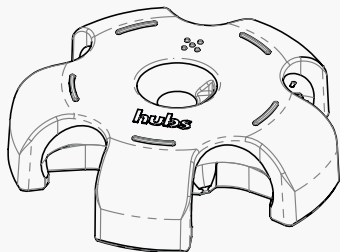


Popis dielov.



skladaj kupoly
s ľahkost'ou

Spojka #5 (5-way hub)



Vyrobené technológiou vstrekovania z UV stabilizovaného Acetalu používaného v automobilovom priemysle.

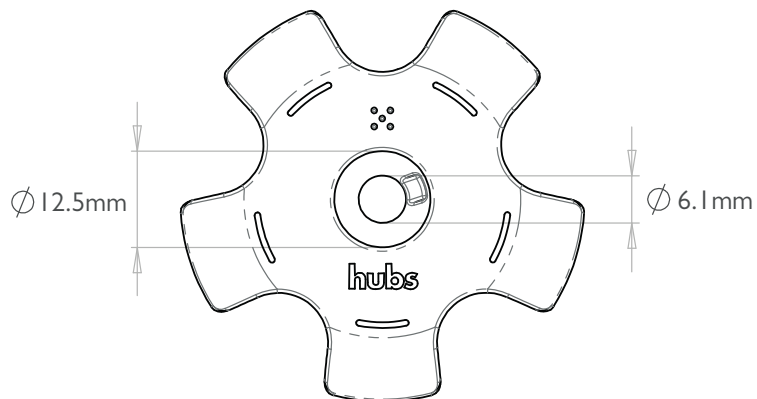
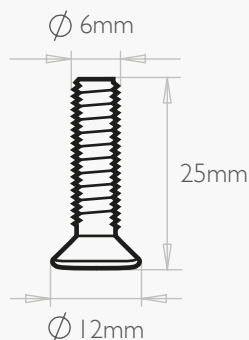
[Technický list.](#)

Hmotnosť: 18g

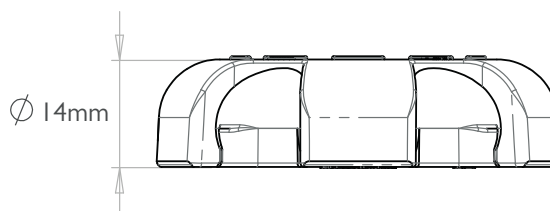
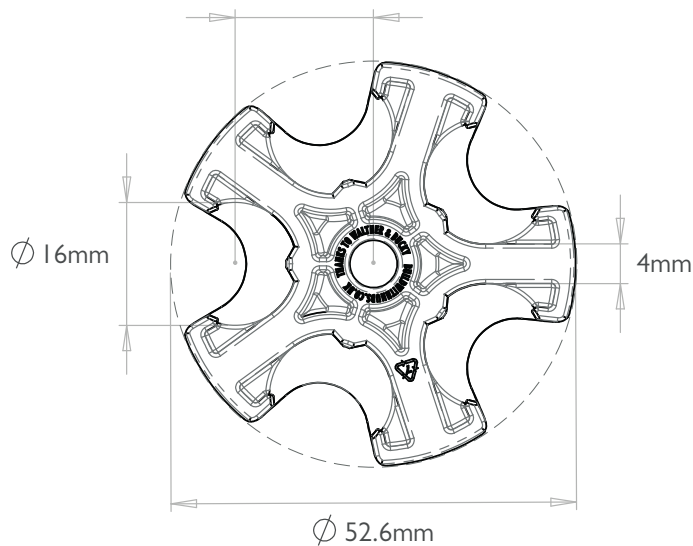
SÚVISIACE DIELY

Spojka je navrhnutá pre umiestnenie M6 skrutky so zápusťou hlavou.

Skrutky spojok dodávané v sade majú dĺžku 25mm.



18mm
(od stredu spojky k stredu guľového konektora)

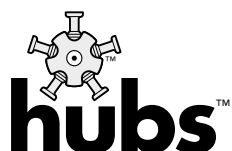


MIERKA 1:1

?

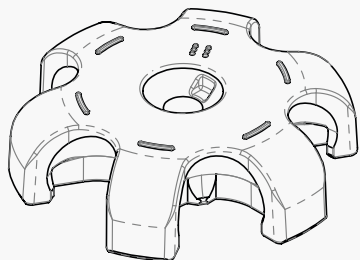
CAD modely?

Stiahni si zjednodušené, no rozmerovo presné CAD modely [TU](#).



skladaj kupoly
s ľahkosťou

Spojka #6 (6-way hub)



Vyrobené technológiou vstrekovania z UV stabilizovaného Acetalu používaného v automobilovom priemysle.

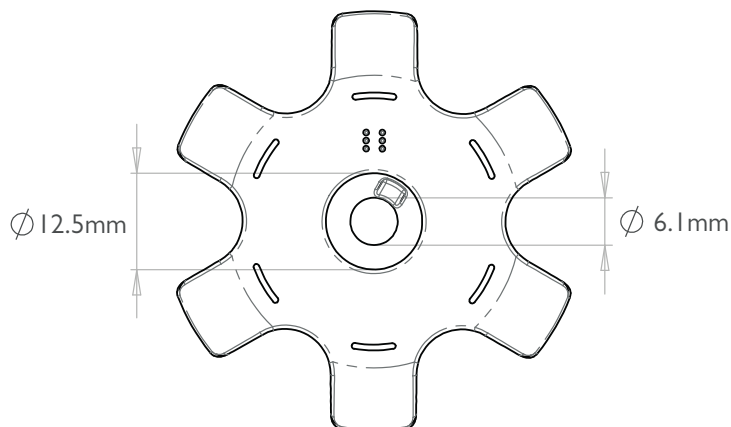
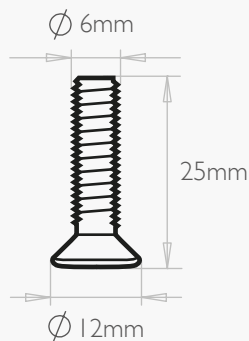
[Technický list.](#)

Hmotnosť: 17g

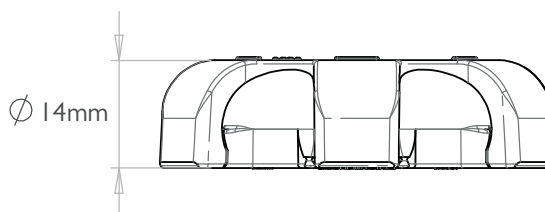
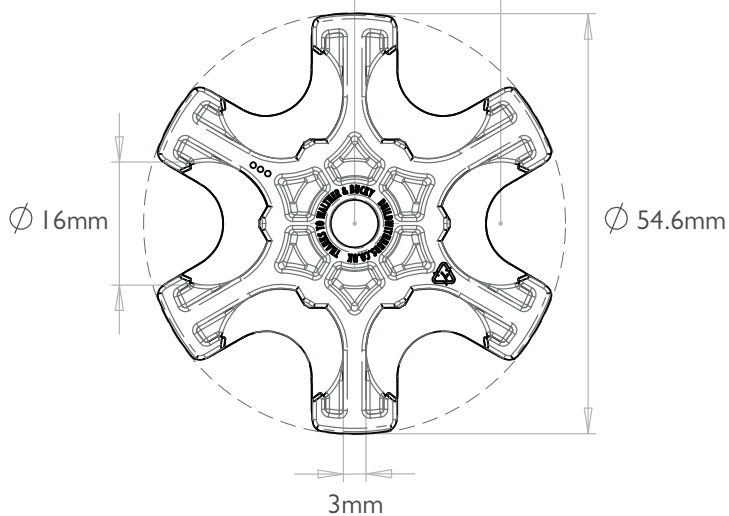
SÚVISIACE DIELY

Spojka je navrhnutá pre umiestnenie M6 skrutky so zápustnou hlavou.

Skrutky spojok dodávané v sade majú dĺžku 25mm.



19mm
(od stredu spojky k stredu guľového konektora)

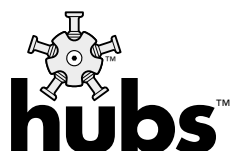


?

CAD modely?

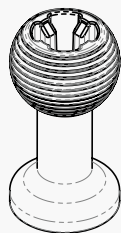
Stiahni si zjednodušené, no rozmerovo presné CAD modely [TU](#).

MIERKA 1:1



skladaj kupoly
s ľahkosťou

Guľový konektor



Vyrobené technológiou vstrekovania z UV stabilizovaného Acetalu používaného v automobilovom priemysle.

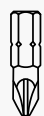
[Technický list.](#)

Hmotnosť: 3,2g

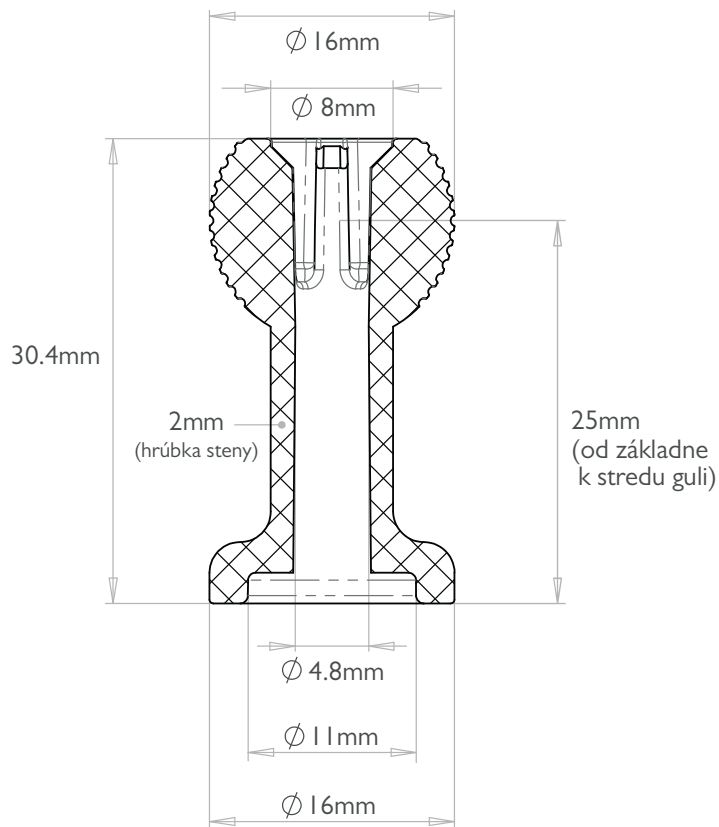
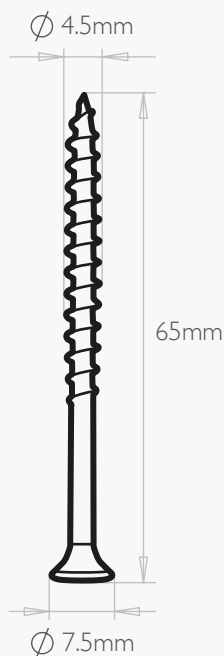
SÚVISIACE DIELY

Guľový konektor je navrhnutý pre umiestnenie skrutky do dreva so zápusťnou hlavou s priemerom 4,5mm.

Skrutky do dreva dodávané v sade majú dĺžku 65mm.



PZ2 bit



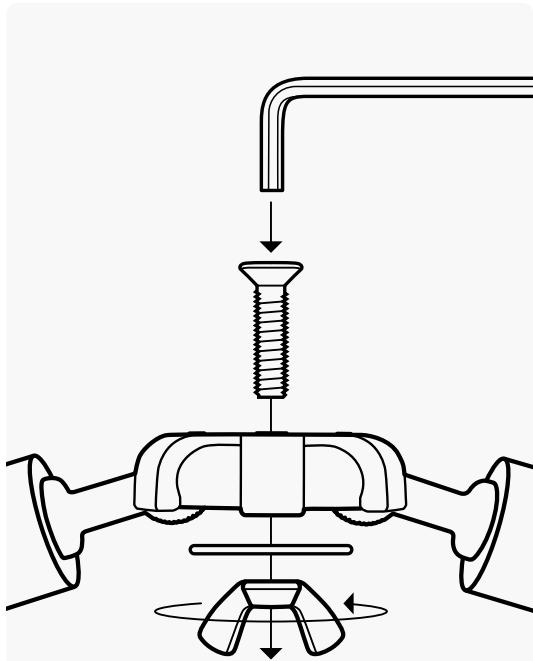
MIERKA 2:1

?

CAD modely?

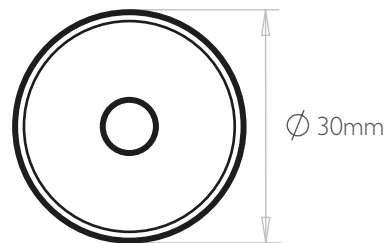
Stiahni si zjednodušené, no rozmerovo presné CAD modely [TU](#).

Kovové súčasti spojok



Všetky kovové komponenty sú vyhotovené z nerezovej ocele - A2.

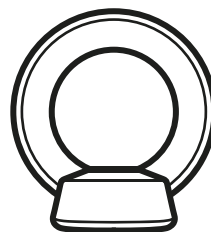
Kovové časti upevňujú guľový konektor k spojke. Vďaka tomu nie sú guľové konektory vytláčané a "odcvakávané" zo spojok a sú spevnené v ich konečnej polohe, čo robí spojky odolné voči pôsobeniu vonkajšieho otáčavého pohybu.



Spevňovacia podložka
priemer diery 6mm
hrúbka 1,5mm



Krídlová matica M6



Kovové oko M6

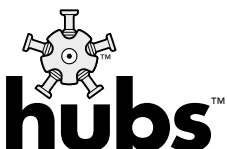
Jedno kovové oko je súčasťou sady. Tieto oká môžeš použiť namiesto krídlových matíc a vytvoriť tak kotviace body na každej spojke kupoly.



GeoDome.sk je autorizovaným distribútorom súprav spojok "hubs" a náhradných dielov "hubs" určených pre skladanie kupol.

Používanie vizuálov spojok "hubs" a preklady textov sú autorizované ich výrobcou Build With Hubs Ltd. UK.

GeoDome.sk
hubs@geodome.sk
+421 908 593 987
Námestie SNP 49
Slovenská Ľupča
976 13



skladaj kupoly
s ľahkosťou